

series function
type electro-mechanical ovens / fours électromécaniques
model GER... U... - GEU...



GER423ECO	GEU 423
GER423	GEU 411/230
GER423S	GEU 411
GERU411	GEU611
GERU411S	GEU1011
GERU411PW	



General description

Electro-mechanical convection oven for gastronomy. Available with 4, 6 or 10 trays, from 2 to 3 fans. Models equipped with humidifier manual button (-U) and/or grill function (models -S). Side hinged door for GEU models and drop down door for GERU models. Welded cooking chamber, with rounded inner edges and diamond shaped base which conveys condensation towards the draining hole. Cooking chamber with high thermal insulation provided by 50 mm glass-ceramic fibre. Removable side rack clearance, distance between trays 75mm (GEU models) and 70mm (GERU models). Autoreverse fans, 2.800 t/min. Double glazed door (4 mm) with removable gasket and ergonomic thermal handle. Micro-switch to switch fans off when the door opens (only GEU models). Heating provided by stainless heating elements placed behind deflectors. Control panel: temperature range from 50 to 300°C. Timer from 1 to 120' minutes, to infinity.

+ Plus costruttivi

- Manual humidifier for mixed cooking (convection/steam) in -U models
- Diamond shaped base for easy draining
- Autoreverse turbines

+ Plus prestazionali

- Temperature regulation from 50 to 300° C and cooking time up to 120' min or continuous cooking
- Easy cleaning thanks to the removable side rack, and the glazed openable door with removable door gasket

Description générale

Four électromécaniques à convection gastronomie. Disponible en 4, 6 et 10 niveaux, équipé avec deux turbines (modèles 4 et 6 niveaux) et trois turbines (modèles 10 niveaux). Produits équipés avec bouton humidification manuel (-U) et/ou avec fonction grill salamandre (-S). Ouverture du four avec porte basculante pour les modèles GEU et avec porte battante pour les modèles GERU. Chambre de cuisson avec angles arrondis et fond diamantée pour faciliter le déchargement de l'humidité interne. Chambre de cuisson à haut niveau d'insulation thermique (insulation en fibre de vitrocéramique, épaisseur 50 mm). Kit porte plaques amovible, espace entre les niveaux de 75 mm (modèles GEU) et de 70 mm (modèles GERU). Turbines autoreverse de 2.800 tr/min. Porte avec double verre (4 mm d'épaisseur) avec joint amovible et poignée thermique ergonomique. Arrêt du ventilateur pour bloquer le moteur avec ouverture de la porte du four (seulement dans les modèles GEU). Réchauffement avec résistances positionné derrière le déflecteur. Panneau de contrôle avec régulation de la température de 50 à 300°C. Régulation du temps de 1 à 120' avec option infinie.

+ Plus constructif

- Humidification manuelle pour cuisson mixte (convection/vapeur) dans les modèles -U
- Fond diamantée pour faciliter le déchargement de l'humidité interne.
- Turbines autoreverse


+ Plus de performances

- Régulation du temps de 1 à 120' avec option infinie.
- Facilité de nettoyage grâce au kit porte plaques amovible et au joint amovible

series function
type electro-mechanical ovens / fours électromécaniques
model GER... U... - GEU...



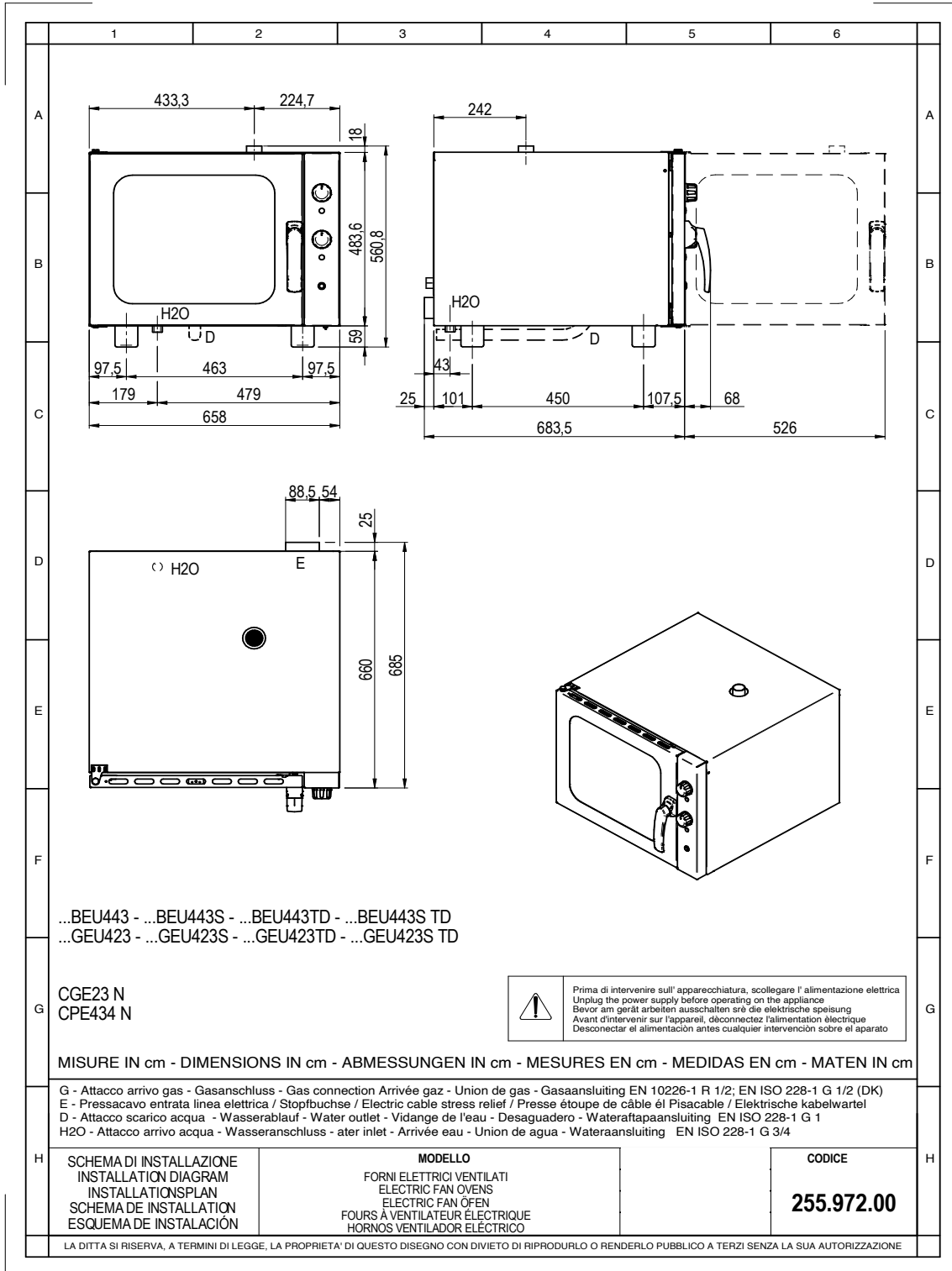
dati tecnici données techniques

	dimensions <i>dimensions</i>	no grids <i>no. niveaux</i>	no. fan <i>no. turbines</i>	capacity <i>capacité</i>	handle <i>poignée</i>	humidifier <i>humidificateur</i>	grill <i>grill</i>	electric power <i>puissance électrique</i>	cable section <i>sección del cable</i>
	cm LxWxH	-	-	-	-	-	-	kW	mmq
GER423ECO	55,7x58,5x56,8	4	2	GN 2/3	drop down <i>porte battante</i>	-	-	2,8 KW 220-240V 50-60HZ	3G1,5
GER423	55,7x58,5x56,8	4	2	GN 2/3	drop down <i>porte battante</i>	-	-	3,3 KW 220-240V 50-60HZ	3G1,5
GER423S	55,7x58,5x56,8	4	2	GN 2/3	drop down <i>porte battante</i>	-	✓	3,5 KW 220-240V 50-60HZ	3G1,5
GERU411	72,4x73x59,8	4	2	GN 1/1	drop down <i>porte battante</i>	✓	-	3,3 KW 220-240V 50-60HZ	3G1,5
GERU411S	72,4x73x59,8	4	2	GN 1/1	drop down <i>porte battante</i>	✓	✓	3,5 KW 220-240V 50-60HZ	3G1,5
GERU411PW	72,4x73x59,8	4	2	GN 1/1	drop down <i>porte battante</i>	✓	-	4,8 KW 380-415V 3N 50-60HZ	5G2,5
GEU423	65,8x68,5x56	4	2	GN 2/3	side hinged door <i>porte avec ouverture latérale</i>	✓	-	3,5 KW 220-240V 50-60HZ	3G1,5
GEU411/230	82,5x68,5x56	4	2	GN 1/1	side hinged door <i>porte avec ouverture latérale</i>	✓	-	3,5KW 220-240V 50-60HZ	3G1,5
GEU411	82,5x68,5x56	4	2	GN 1/1	side hinged door <i>porte avec ouverture latérale</i>	✓	-	6,3KW 380-415V 3N 50-60HZ	5G2,5
GEU611	83,3x71x71	6	2	GN 1/1	side hinged door <i>porte avec ouverture latérale</i>	✓	-	7,7 KW 380-415V 3N 50-60HZ	5G2,5
GEU1011	83,3x71x101	10	3	GN 1/1	side hinged door <i>porte avec ouverture latérale</i>	✓	-	11,5 KW 380-415V 3N 50-60HZ	5G2,5

series function
type electro-mechanical ovens / fours électromécaniques
model GER... U... - GEU...



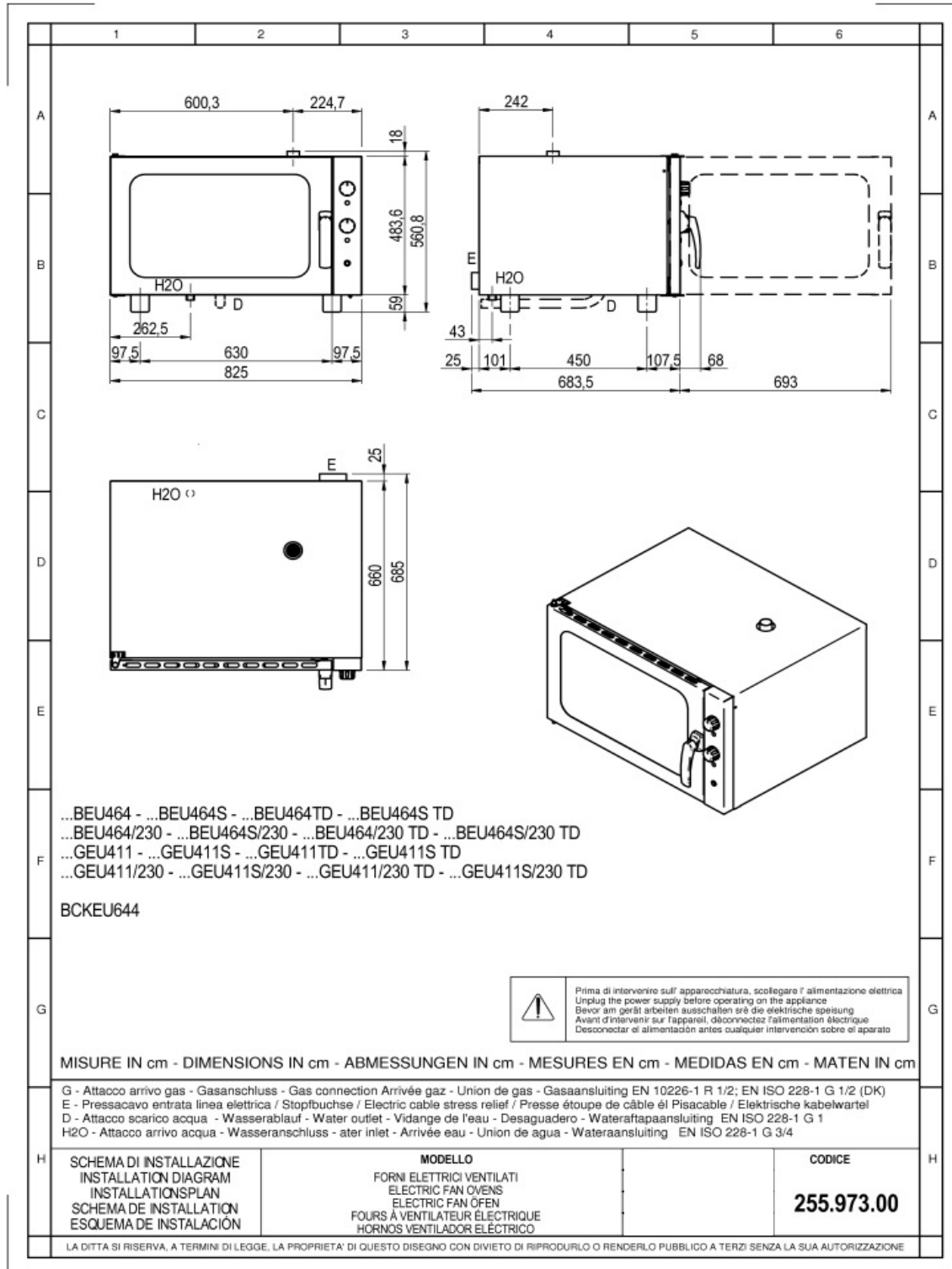
installation diagram
schéma d'installation



series function
type electro-mechanical ovens / fours électromécaniques
model GER... U... - GEU...



installation diagram
schéma d'installation



series function
type electro-mechanical ovens / fours électromécaniques
model GER... U... - GEU...



installation diagram
schéma d'installation

